



Innowacyjny system budowlany

GreMagor
Poznaj Moduły



Cada Casa Sp. z o.o. | Plac gen. Hallera 5/14 A | 03-464 Warszawa
Tel. +48 22 3987028 | XIII Wydział KRS Warszawa | KRS 0000585567
REGON: 363196660 | NIP: 1132899446 | Kapitał zakładowy 215 000 zł, w całości opłacony.

Krótko o systemie



System GreMagor to unikalne, opatentowane rozwiązanie innowacyjne na rynku. System umożliwia budowę domów energooszczędnych w przełomowy sposób. Energooszczędność wynika z samego systemu. Budowa odbywa się za pomocą specjalnych „modułów”. Bloki konstrukcyjne to około 40 elementów, które umożliwiają systemową konstrukcję całego domu w ciągu kilku dni.



Cada Casa Sp. z o.o. | Plac gen. Hallera 5/14 A | 03-464 Warszawa
Tel. +48 22 398 70 28 | XIII Wydział KRS Warszawa | KRS 0000585567
REGON: 363196660 | NIP: 1132899446 | Kapitał zakładowy 215 000 zł, w całości opłacony.

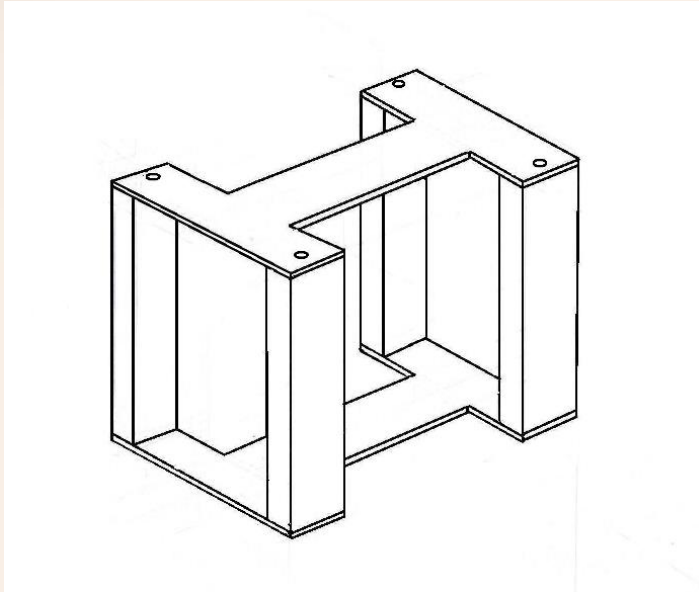


Wybrane, przykładowe moduły – zapraszamy do zapoznania się z systemem GreMagor



Cada Casa Sp. z o.o. | Plac gen. Hallera 5/14 A | 03-464 Warszawa
Tel. +48 22 398 70 28 | XIII Wydział KRS Warszawa | KRS 0000585567
REGON: 363196660 | NIP: 1132899446 | Kapitał zakładowy 215 000 zł, w całości opłacony.

Poznaj moduły

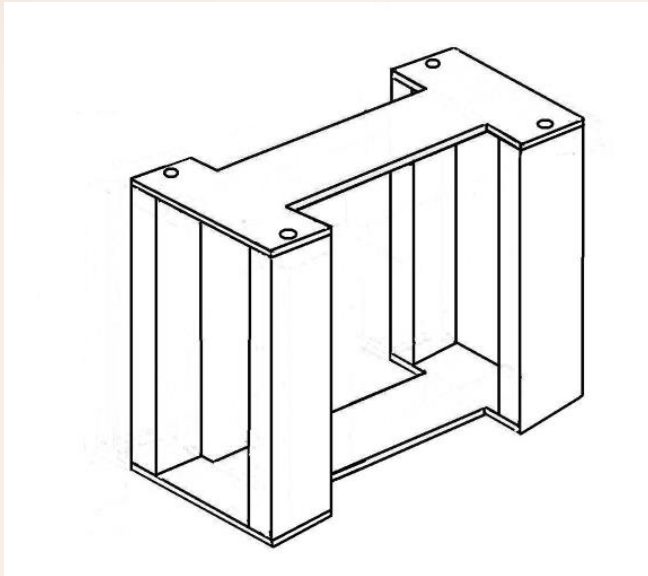


Jest to podstawowy moduł, który będzie wypełniał ściany zewnętrzne.



Cada Casa Sp. z o.o. | Plac gen. Hallera 5/14 A | 03-464 Warszawa
Tel. +48 22 398 70 28 | XIII Wydział KRS Warszawa | KRS 0000585567
REGON: 363196660 | NIP: 1132899446 | Kapitał zakładowy 215 000 zł, w całości opłacony.

Poznaj moduły

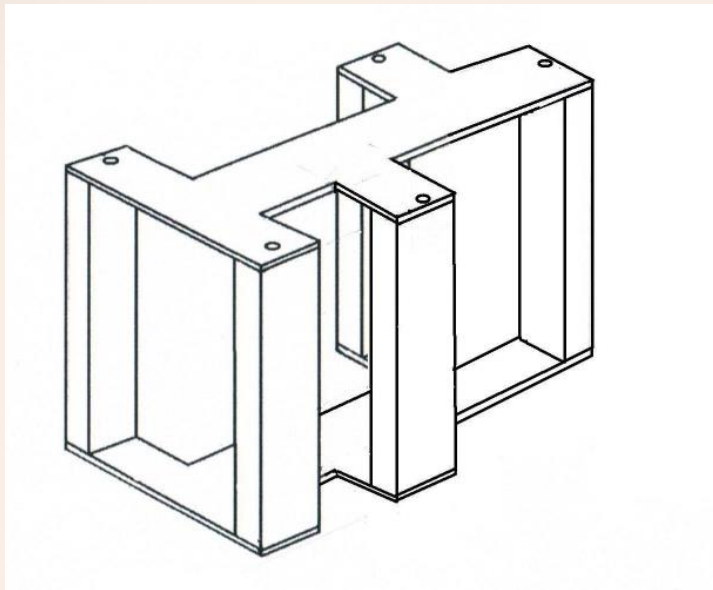


Jest to podstawowy moduł, który będzie wypełniał ściany wewnętrzne.



Cada Casa Sp. z o.o. | Plac gen. Hallera 5/14 A | 03-464 Warszawa
Tel. +48 22 398 70 28 | XIII Wydział KRS Warszawa | KRS 0000585567
REGON: 363196660 | NIP: 1132899446 | Kapitał zakładowy 215 000 zł, w całości opłacony.

Poznaj moduły

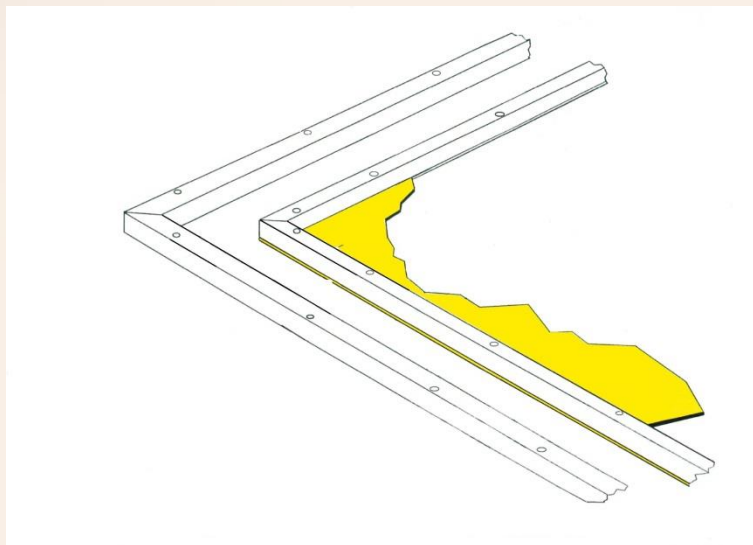


Jest to moduł narożnikowy. Występuje wyłącznie w obrębie narożnika. Wyłącznie dla ścian zewnętrznych.



Cada Casa Sp. z o.o. | Plac gen. Hallera 5/14 A | 03-464 Warszawa
Tel. +48 22 398 70 28 | XIII Wydział KRS Warszawa | KRS 0000585567
REGON: 363196660 | NIP: 1132899446 | Kapitał zakładowy 215 000 zł, w całości opłacony.

Poznaj moduły

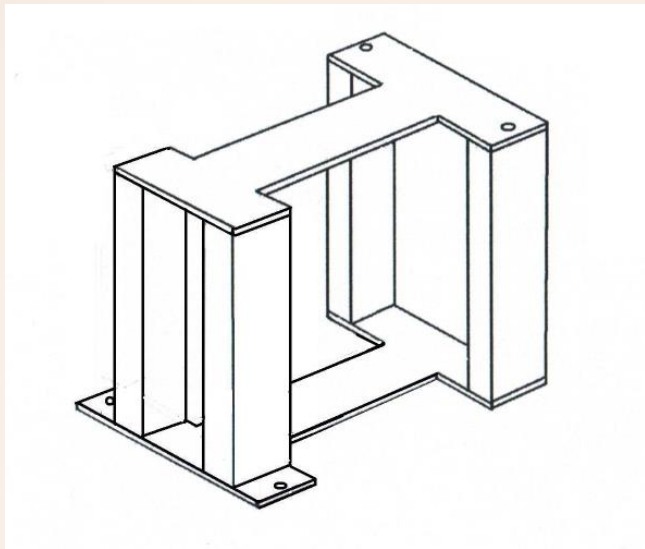


Moduły dla ram. W projekcie wyróżniamy trzy rodzaje ram: ramę dolną (podwalina), ramę dolną wieńca, ramę górną wieńca. Rama dolna jest stosowana na płytę fundamentową (przykręcana do niej). Po ułożeniu modułów, oraz nadproży dla piętra stosuje się drugą ramę: ramę dolną wieńca.



Cada Casa Sp. z o.o. | Plac gen. Hallera 5/14 A | 03-464 Warszawa
Tel. +48 22 398 70 28 | XIII Wydział KRS Warszawa | KRS 0000585567
REGON: 363196660 | NIP: 1132899446 | Kapitał zakładowy 215 000 zł, w całości opłacony.

Poznaj moduły

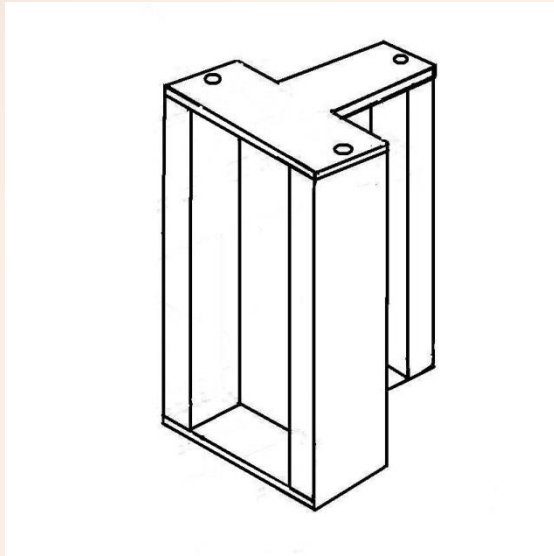


Moduł nadproża dla ścian zewnętrznych.



Cada Casa Sp. z o.o. | Plac gen. Hallera 5/14 A | 03-464 Warszawa
Tel. +48 22 398 70 28 | XIII Wydział KRS Warszawa | KRS 0000585567
REGON: 363196660 | NIP: 1132899446 | Kapitał zakładowy 215 000 zł, w całości opłacony.

Poznaj moduły

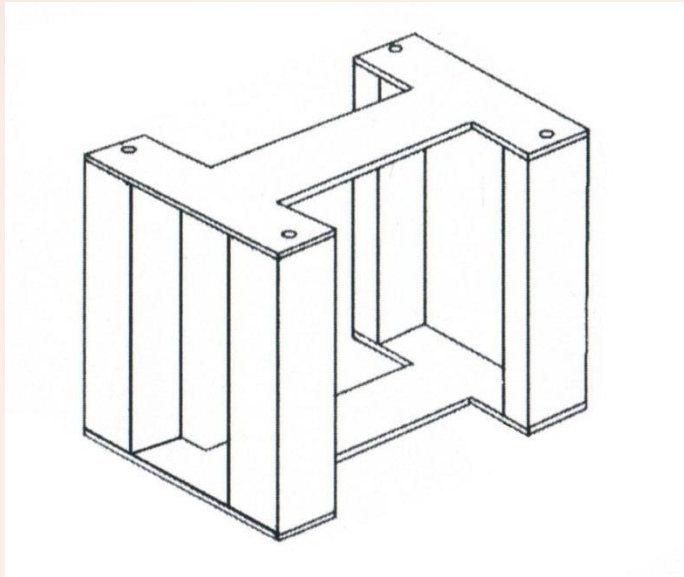


Moduł przyścienny dla ścian wewnętrznych – łączenie ścian zewnętrznych z wewnętrznymi



Cada Casa Sp. z o.o. | Plac gen. Hallera 5/14 A | 03-464 Warszawa
Tel. +48 22 398 70 28 | XIII Wydział KRS Warszawa | KRS 0000585567
REGON: 363196660 | NIP: 1132899446 | Kapitał zakładowy 215 000 zł, w całości opłacony.

Poznaj moduły

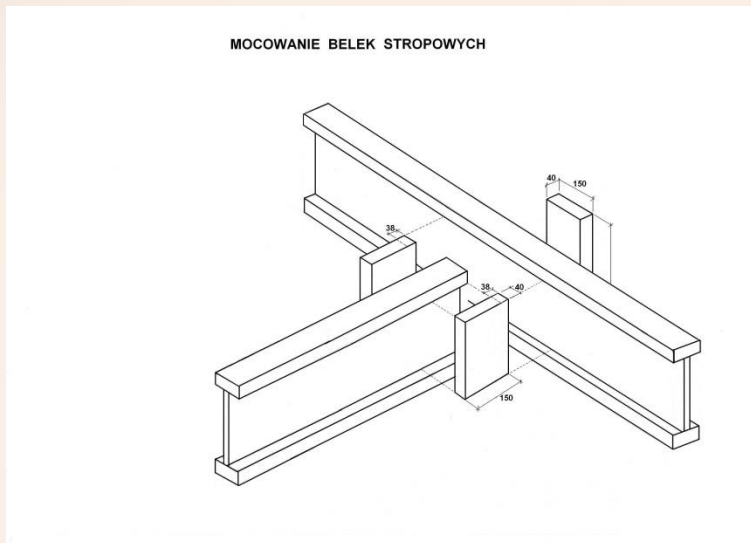


Moduł przykienneo-drzwiowy.



Cada Casa Sp. z o.o. | Plac gen. Hallera 5/14 A | 03-464 Warszawa
Tel. +48 22 398 70 28 | XIII Wydział KRS Warszawa | KRS 0000585567
REGON: 363196660 | NIP: 1132899446 | Kapitał zakładowy 215 000 zł, w całości opłacony.

Poznaj moduły

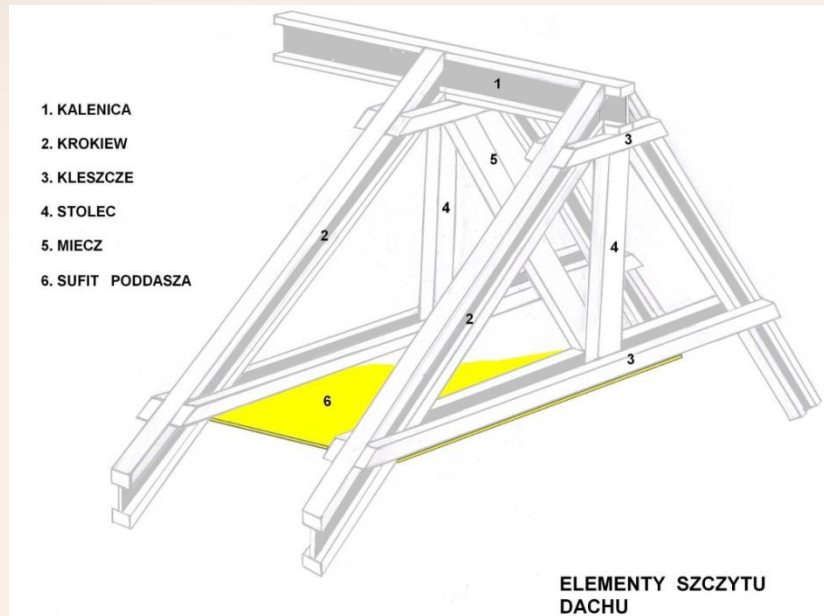


Przykład modułu łączenia belek między sobą – komplet do mocowania belek stropowych.



Cada Casa Sp. z o.o. | Plac gen. Hallera 5/14 A | 03-464 Warszawa
Tel. +48 22 398 70 28 | XIII Wydział KRS Warszawa | KRS 0000585567
REGON: 363196660 | NIP: 1132899446 | Kapitał zakładowy 215 000 zł, w całości opłacony.

Poznaj moduły

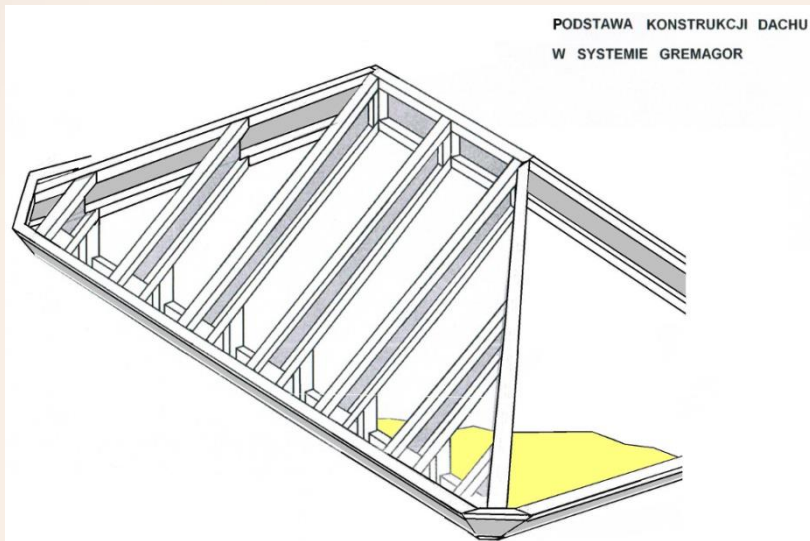


Podgląd modułów dachu.



Cada Casa Sp. z o.o. | Plac gen. Hallera 5/14 A | 03-464 Warszawa
Tel. +48 22 398 70 28 | XIII Wydział KRS Warszawa | KRS 0000585567
REGON: 363196660 | NIP: 1132899446 | Kapitał zakładowy 215 000 zł, w całości opłacony.

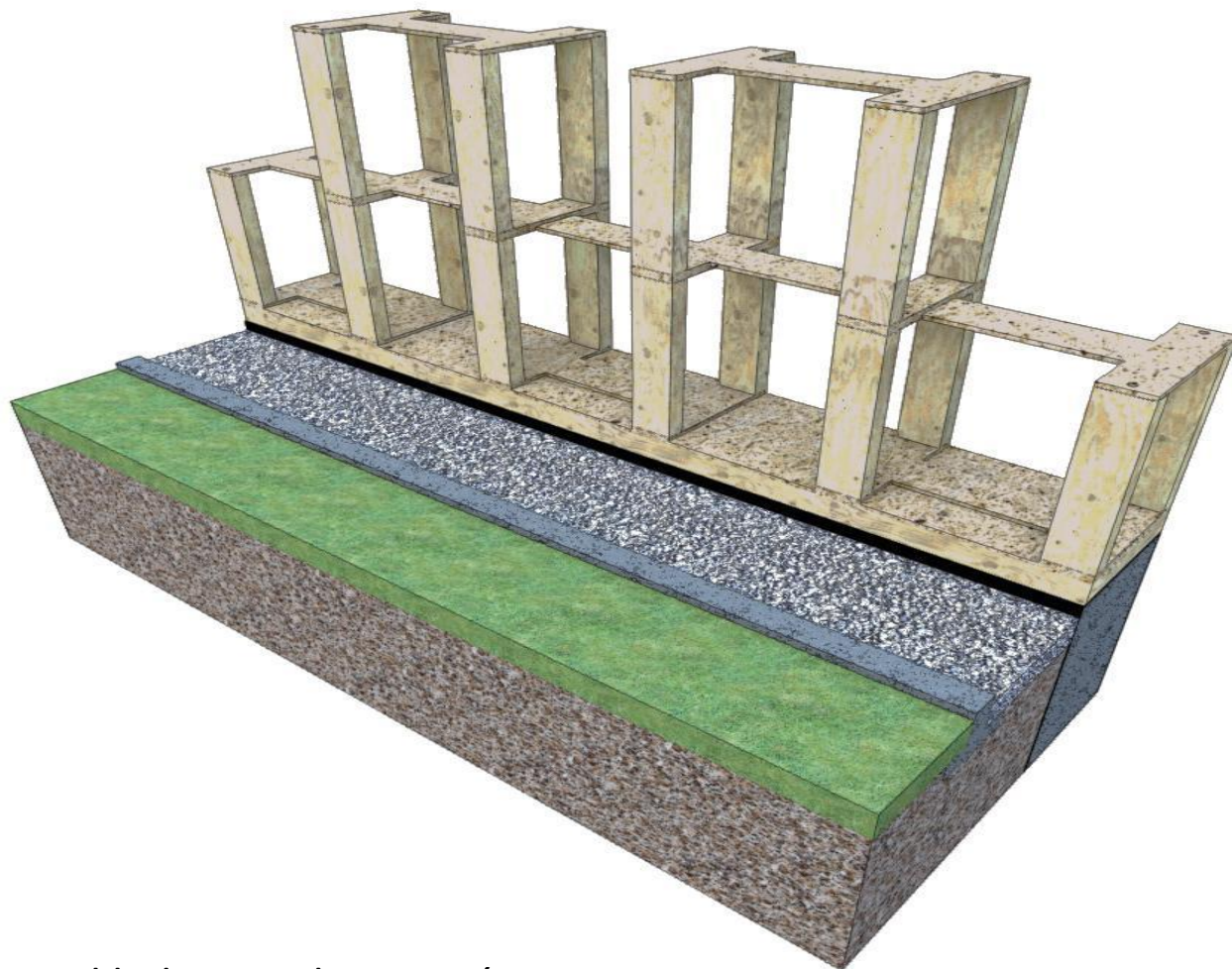
Poznaj moduły



Jedna z przykładowych konstrukcji dachu za pomocą systemu.



Cada Casa Sp. z o.o. | Plac gen. Hallera 5/14 A | 03-464 Warszawa
Tel. +48 22 398 70 28 | XIII Wydział KRS Warszawa | KRS 0000585567
REGON: 363196660 | NIP: 1132899446 | Kapitał zakładowy 215 000 zł, w całości opłacony.



Przykład perspektywy – ściana zewnętrzna w wariancie prostym.



Cada Casa Sp. z o.o. | Plac gen. Hallera 5/14 A | 03-464 Warszawa
Tel. +48 22 398 70 28 | XIII Wydział KRS Warszawa | KRS 0000585567
REGON: 363196660 | NIP: 1132899446 | Kapitał zakładowy 215 000 zł, w całości opłacony.

Kontakt

Wejdź na cadacasa.eu



Kontakt – Niemcy

Grzegorz Stelmaszczyk – CEO

E-mail: ceo@cadacasa.eu

Kontakt – Polska

Grzegorz Sperczyński – COO Polska

E-mail: gsperczynski@cadacasa.eu

Mob.: +48 690 517 436



Cada Casa Sp. z o.o. | Plac gen. Hallera 5/14 A | 03-464 Warszawa
Tel. +48 22 398 70 28 | XIII Wydział KRS Warszawa | KRS 0000585567
REGON: 363196660 | NIP: 1132899446 | Kapitał zakładowy 215 000 zł, w całości opłacony.